



日華の汚泥削減技術（研磨系汚泥の場合）

使用薬剤も同時に減量化する技術です

概要

ガラスやシリコンウエハーの研磨系排水処理の汚泥発生量を削減する技術です。
凝集沈殿処理で使用する無機凝集剤も同時に削減できます。

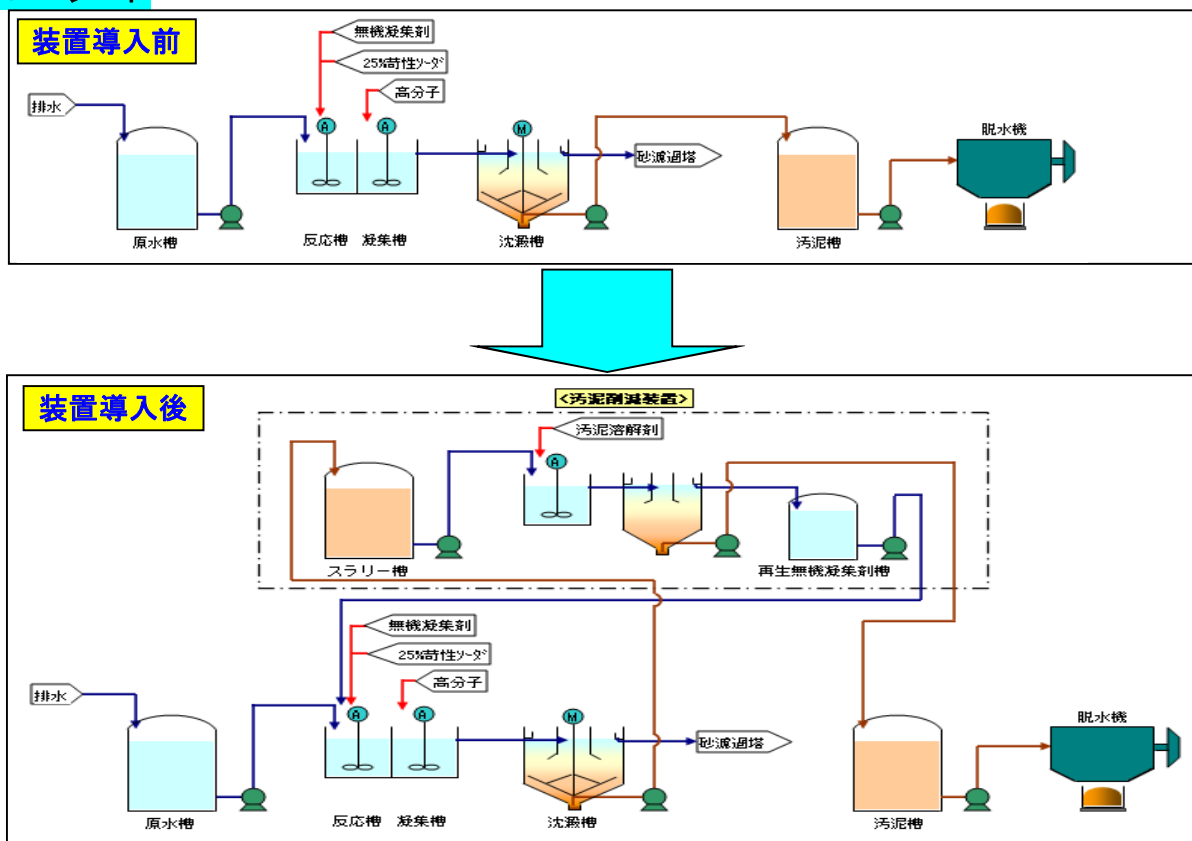
メリット

- 産廃として排出する汚泥量が、1/2～1/4になります。但し減量化に必要な薬剤が新たに必要となります。
- 脱水設備の能力に余裕が出ます。
- 凝集沈殿に使用する無機凝集剤を汚泥中から再生するので、薬剤購入量が1/5～1/10に減量します。

処理対象物

セリウム等の研磨材でガラスの表面を研磨している排水処理汚泥や、シリコンウエハーのラッピング工程から排出される排水処理汚泥等で、有機物があまり含まないもの。

フローシート



ランニングコスト例（ガラス製造業・T社での試算）

排水量	960m ³ /日	年間稼働日数	320日
-----	----------------------	--------	------

経費項目	経費項目単価 日本円/単位	装置導入前		装置導入後	
		使用量(kg/年)	金額(日本円/年)	使用量(kg/年)	金額(日本円/年)
無機凝集剤	30,000 /ton	512 ton	¥15,360,000	52 ton	¥1,560,000
汚泥溶解剤	13,000 /ton	0 ton	¥0	108 ton	¥1,404,000
25%苛性ソーダ	18,000 /ton	160 ton	¥2,880,000	320 ton	¥5,760,000
汚泥処理費	30,000 /ton	1,024 ton	¥30,720,000	288 ton	¥8,640,000
電力増加費	13 /kw	0 kw		38,400 kw	¥499,200
金額合計			¥48,960,000		¥17,863,200
年間メリット金額				¥31,096,800	

日華環工株式会社

北九州市戸畑区中原新町2-1北九州テクノセンター9F

TEL: 093-873-1602 FAX: 093-873-1603 E-mail: jpoffice@nikkae.com