



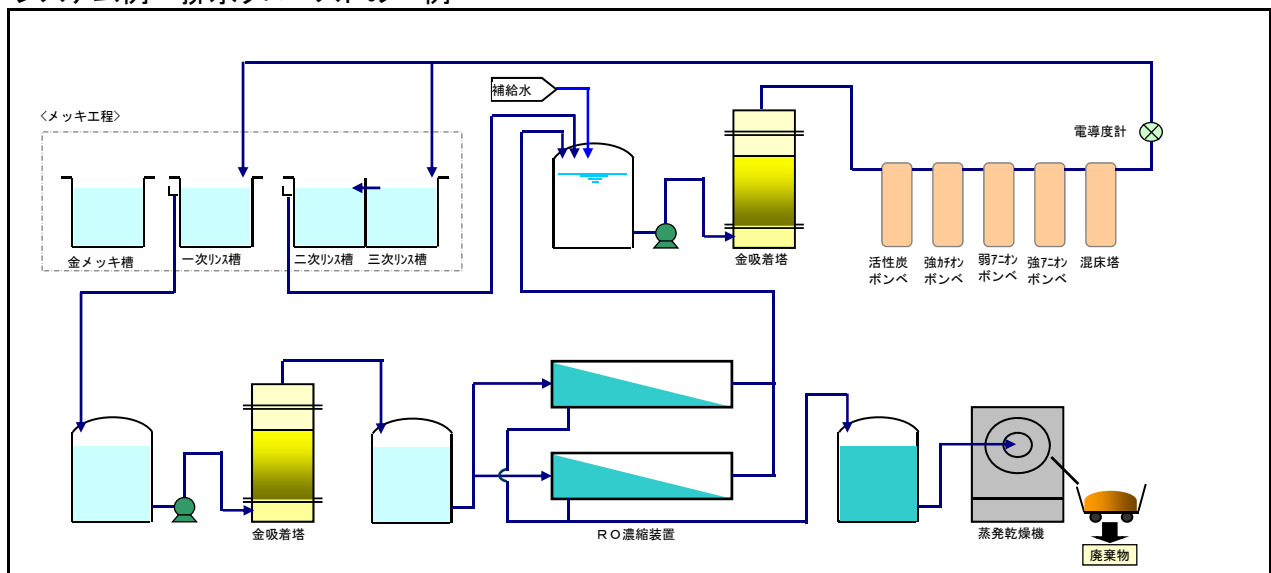
# 日華の金回収システム（電解・濃縮・吸着）

全体のシステム紹介です。

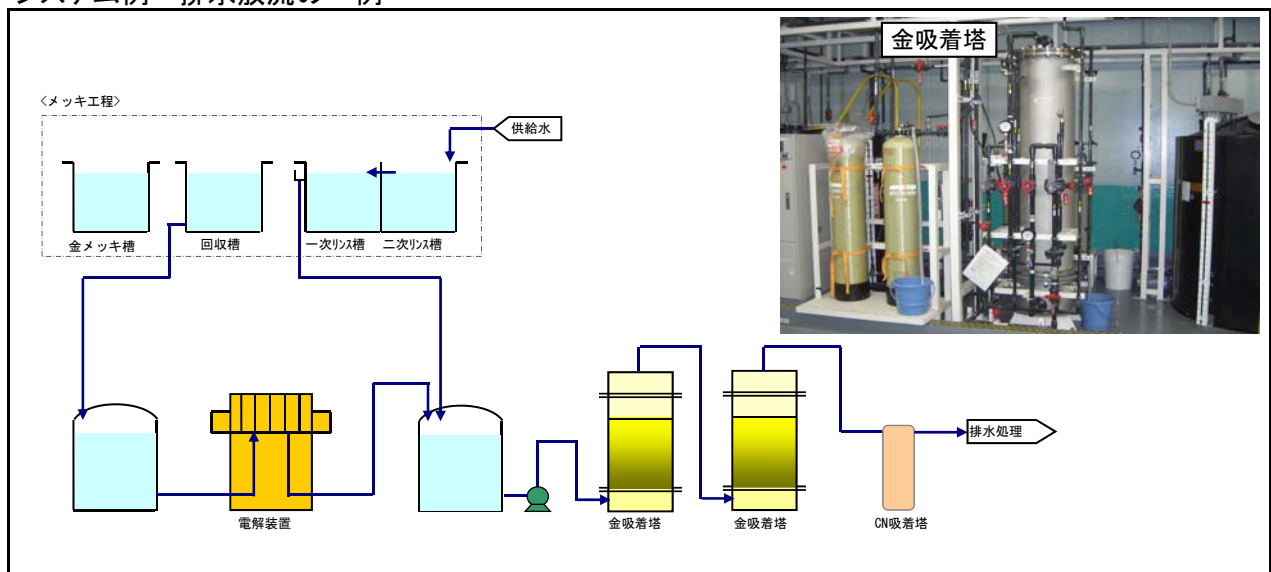
- ① 金メッキの排水から効率よく金を回収します。  
100%に近い回収率で、排水中に金は逃がしません。
- ② 濃度と排水量に適合する個別の設計で提案いたします。  
自社に分析設備を有していますので、ユーザーの実態調査から受けたまわることが可能です。
- ③ 設置スペースに柔軟な対応を致します。  
空いている空間に合わせた設計が可能です。
- ④ オプションで回収後の排水中のシアン処理装置も提案可能です。  
簡単なポンベ型シアン吸着装置や、薬品処理設備等、数種類の提案を行います。
- ⑤ その他  
回収した金の買取も弊社にお任せください。



## システム例－排水クローズドの一例



## システム例－排水放流の一例



日華環工株式会社

北九州市戸畑区中原新町2-1北九州テクノセンター9F

TEL: 093-873-1602 FAX: 093-873-1603 E-mail: jpoffice@nikkaee.com



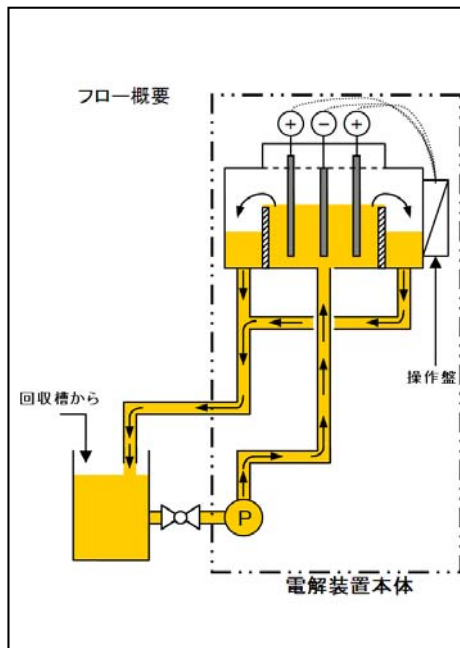
## 日華の金回収装置（電解装置）

電解装置の紹介です。

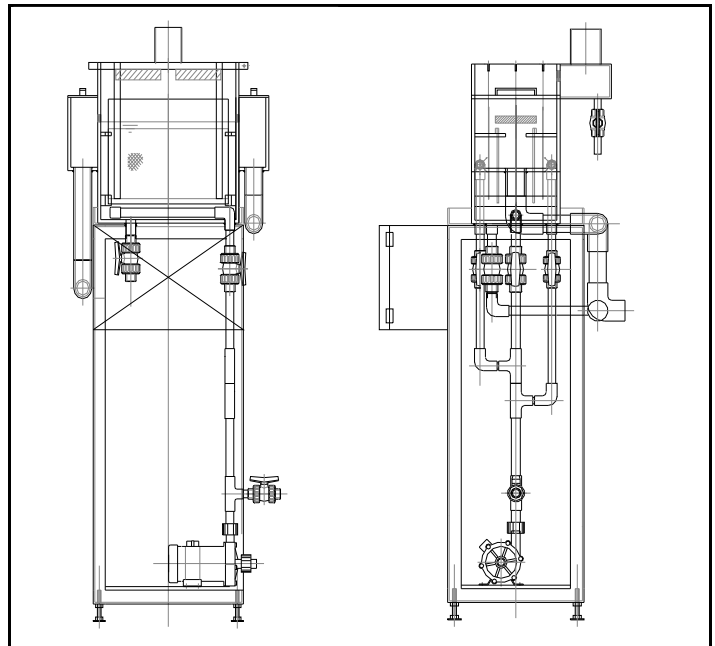
- 金を1ppm以下まで回収します。
- 電解槽と循環槽(原液槽)の分離で装置をコンパクトで安価にしています。  
電解工程の休止中は液が循環槽(原液槽)に戻し電極の劣化防止を工夫しています。
- 各種の電極が選定可能です。  
陽極板はチタン+白金メッキ品等が一般的です。  
陰極板はそのまま金回収として売却するので安価なSUS板としています。

### ● 電解装置のフローと組図例

フロー図



組図



日華環工株式会社

北九州市戸畑区中原新町2-1北九州テクノセンター9F

TEL: 093-873-1602 FAX: 093-873-1603 E-mail: jpoffice@nikkae.com