

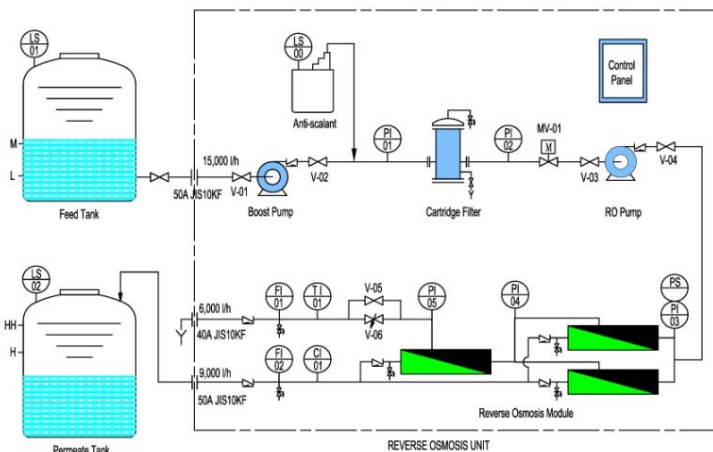
大型RO装置

製品案内

- ① 使用する水源に対応できます。
水道水を使用する場合はそのまま使用できます。
地下水や工業用水を使用する場合は、水質に合った前処理装置を提案しますのでご相談ください。
- ② 純水に近い水質が得られます。
除去率96%以上。原水の電気伝導度が200 μ S/cmの場合には、約10 μ S/cmの透過水が得られます。
- ③ 省スペース設計です。
1つのスキッド上に収納して設置スペースを最適に抑えています。
弊社の中国工場で製造した装置を輸入しています。コストパフォーマンスは他社製装置より優位であること間違いありません。
- ④ 各種装置と組み合わせ可能です。
イオン交換樹脂塔や精密フィルタを接続すれば、超純水まで製造可能です。

主な用途

- 純水の製造やボイラー用軟水装置の代替、その他。
- 液中の有害物や有害金属の濃縮。(要相談)
- その他、各種用途に特別設計もお受けしますのでご相談ください。



フロー図



イメージ図

RO機種一覧

型式	RO-3T	RO-4T	RO-6T	RO-9T	RO-12T	RO-15T	RO-20T	RO-25T	RO-30T
仕様									
最大回収水量	3m ³ /hr	4m ³ /hr	6m ³ /hr	9m ³ /hr	12m ³ /hr	15m ³ /hr	20m ³ /hr	25m ³ /hr	30m ³ /hr
膜本数	4inch×15本	4inch×18本	8inch×6本	8inch×9本	8inch×12本	8inch×15本	8inch×20本	8inch×25本	8inch×30本
プレフィルタ	1mm×20inch×3本	1mm×20inch×3本	1mm×20inch×7本	1mm×20inch×7本	1mm×30inch×7本	1mm×40inch×7本	1mm×30inch×7本×2	1mm×30inch×7本×2	1mm×40inch×7本×2
電力消費量 (kW)	2.9	4.4	6.7	9.7	11.5	15	19	24	27.5
架台材質	SS400/SUS304	SS400/SUS304	SS400/SUS304	SS400/SUS304	SS400/SUS304	SS400/SUS304	SS400/SUS304	SS400/SUS304	SS400/SUS304
外形寸法 (mm)	4,000×1,500×1,800H	4,000×1,500×1,800H	4,000×1,500×1,800H	4,000×1,500×1,800H	5,000×1,800×2,000H	6,000×1,800×2,000H	5,000×2,200×2,000H	6,000×2,200×2,000H	7,000×2,200×2,000H
運転重量 (kg)	800	900	1,000	1,600	1,800	2,000	2,500	3,000	3,200