

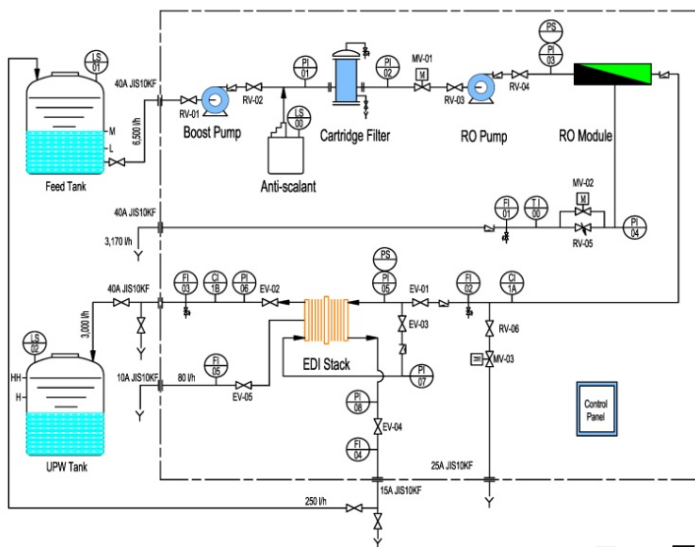
大型RO装置（EDI型RO装置）

製品案内

- ① 高品質の純水が採水可能です。
比抵抗で15MΩ・cmの純水が得られます。
- ② 薬品による再生工程はありません。
電気再生式のEDIを使用していますので薬品の使用は不要です。
従って、再生排水は処理の必要がなく、そのまま排水できます。
- ③ 省スペース設計です。
1つのスキッド上に収納して設置スペースを最適に抑えています。
弊社の中国工場で製造した装置を輸入しています。コストパフォーマンスは他社製装置より優位であること間違いありません。
- ④ 各種装置と組み合わせ可能です。
UV装置やUF膜ろ過装置等を組み合わせることで超純水の水質が確保できます。

主な用途

- 純水装置の代替、その他。



フロー図



イメージ図

機種一覧

仕様	型式 RODI-1S	型式 RODI-2S	型式 RODI-3S	型式 RODI-4S
最大回収水量	3m ³ /h	6m ³ /h	9m ³ /h	12m ³ /h
RO膜の枚数	8inch×4本膜入×1本	8inch×4本膜入×2本	8inch×4本膜入×3本	8inch×5本膜入×3本
RO膜本数	8inch×4本	8inch×8本	8inch×12本	8inch×15本
プレフィルタ	1mm×20inch×7本	1mm×20inch×7本	1mm×30inch×7本	1mm×30inch×7本
EDI	1台	2台	3台	4台
電力消費量 (kW)	5.6	7.5	10.9	16.6
架台材質	SS400/SUS304	SS400/SUS304	SS400/SUS304	SS400/SUS304
外形寸法 (mm)	5,000×1,800×2,000H	5,000×1,800×2,000H	5,000×2,200×2,000H	6,000×2,200×2,000H
運転重量 (kg)	1,600	2,000	2,500	2,800